

VÁLVULAS AERODYNE

1 – Válvulas a vácuo



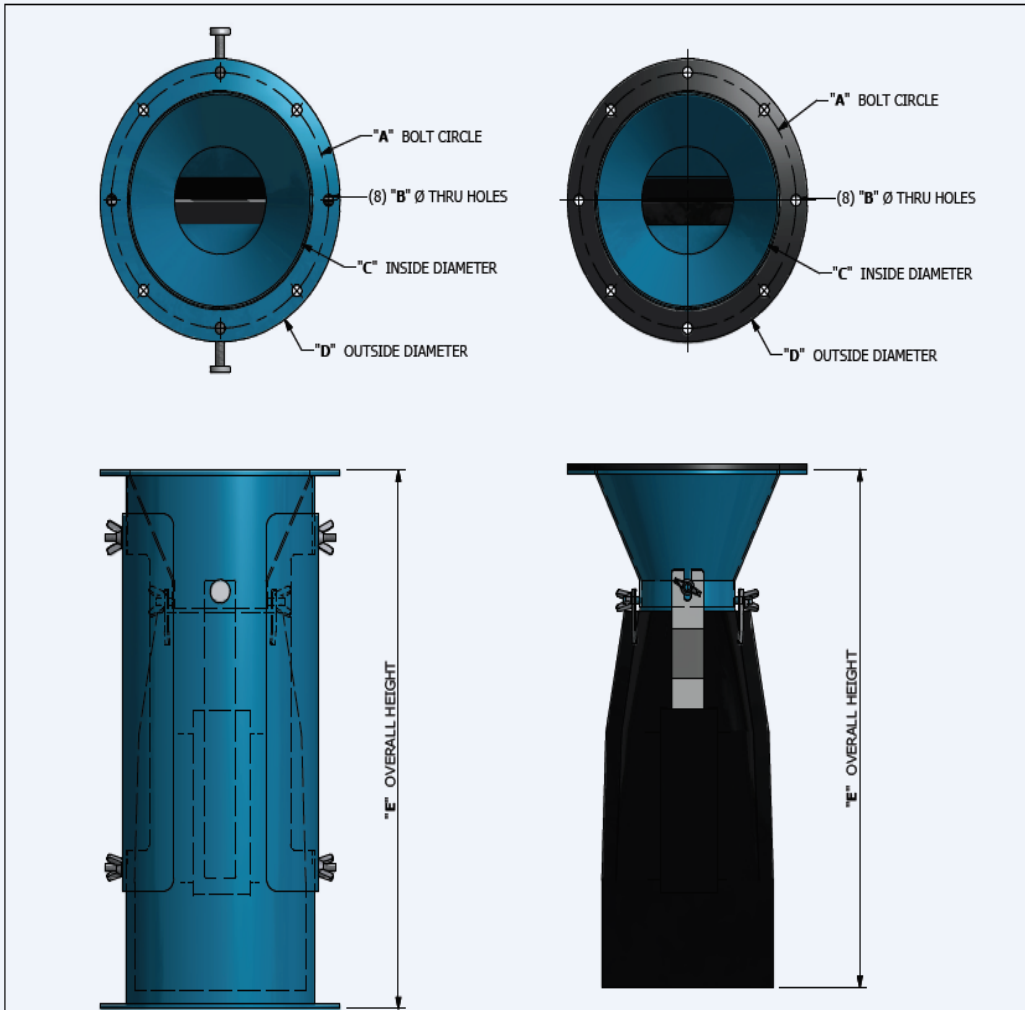
As válvulas a vácuo da Aerodyne são as mais econômicas e sem manutenção do mercado. Elas descarregam a poeira dos filtros ou ciclones sob pressão negativa. Possuem um sistema de ajuste para o vácuo desejado, permitindo a descarga contínua de material e ainda mantendo uma vedação adequada.

Esta válvula não requer lubrificação e nenhum fornecimento de energia elétrica. As válvulas podem ser utilizadas em aplicações de alta temperatura e podem lidar com materiais abrasivos. As válvulas a vácuo estão disponíveis em uma variedade de materiais para atender a sua aplicação. Disponível em modelos abertos ou fechados em aço carbono ou aço inoxidável.

Indústrias típicas que usam estas válvulas incluem: fundição, mineração, cimento, produtos químicos e farmacêuticos, além de cereais, plásticos e manufatura em geral.

O sistema de válvula a vácuo é uma alternativa econômica para válvulas rotativas e é usado em muitas indústrias. Ele não requer lubrificação, alimentação, ou controles. Há uma variedade de opções de luvas bico de pato para atender qualquer pedido. Requer vácuo acima (-16" CA max)

Vacu-Valve



Part Number Breakdown:
AURN8N is our standard 8" Vacu-Valve
 → Carbon Steel Housing comes standard
 04 = 304 Stainless Steel
 16 = 316 Stainless Steel

R = 9.5" Ø Bolt Circle (8) 7/16" Holes
 K = 150 Lb Flange drilling
 N = Platypus
 CN = Armadillo (Enclosed)
 8 = 8" Opening
 10 = 10" Opening

N = Neoprene
 WN = White Nitrile
 V = Viton
 S = Silicone

DESCRIPTION	MODEL	A (BOLT CIRCLE)	B (NUMBER OF HOLES) (BOLT HOLE DIAMETER)	C (INSIDE DIAMETER)	D (OUTSIDE DIAMETER)	E (APPROX. OVERALL HEIGHT)
6" Platypus - 6" 150# Flange *	AURN6N	9.500"	(8) 0.875"	7.88"	10.50"	19.3"
6" Armadillo - 6" 150# Flange *	AURCN6N	9.500"	(8) 0.875"	7.88"	10.50"	20.0"
8" Platypus (Classic)	AURN8N	9.500"	(8) 0.4375"	7.88"	10.50"	19.3"
8" Armadillo (Classic)	AURCN8N	9.500"	(8) 0.4375"	7.88"	10.50"	20.0"
8" Platypus - 8" 150# Flange	AUKN8N	11.750"	(8) 0.875"	7.88"	13.25"	19.3"
8" Armadillo - 8" 150# Flange	AUKCN8N	11.750"	(8) 0.875"	7.88"	13.25"	20.0"
10" Platypus - 10" 150# Flange	AUKN10N	14.250"	(12) 1.000"	9.88"	15.75"	23.8"
10" Armadillo - 10" 150# Flange	AUKCN10N	14.250"	(12) 1.000"	9.88"	15.75"	24.5"

Drawing File: VacuValve Tabulated.dwg Model File: 8RN-VacuValve.dwg

Rev. #	Date	Description

THIS PRINT IS PROPERTY OF AERODYNE ENVIRONMENTAL. IT MAY NOT BE REPRODUCED IN ANY MANNER OR BE SUBMITTED TO OUTSIDE PARTIES WITHOUT OUR EXPRESS WRITTEN CONSENT. IT SHALL BE USED ONLY AS A MEANS OF REFERENCE TO WORK DESIGNED OR FURNISHED BY US.

Aerodyne
 ENVIRONMENTAL

17387 Munn Rd.
 Chagrin Falls, Ohio 44023
 (440) 543-7400
 www.dustcollectorhq.com

DRAWN BY: RBenn
 CHECKED BY:
 DATE CREATED: 8/3/2014
 DATE CHECKED:
 DIMENSIONS ARE IN INCHES UNLESS OTHERWISE SPECIFIED
 DO NOT SCALE DRAWING

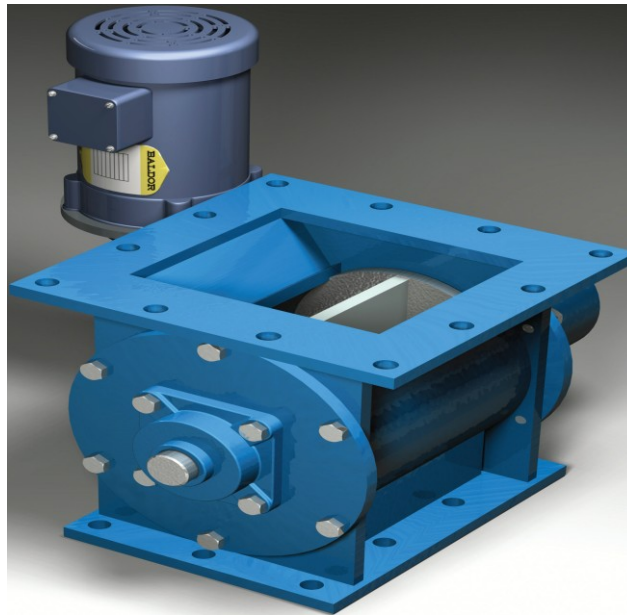
DRAWING TITLE:
 DRAWING NUMBER:

Tabulated Drawing

8RN-VacuValve

SHEET 1 OF 1

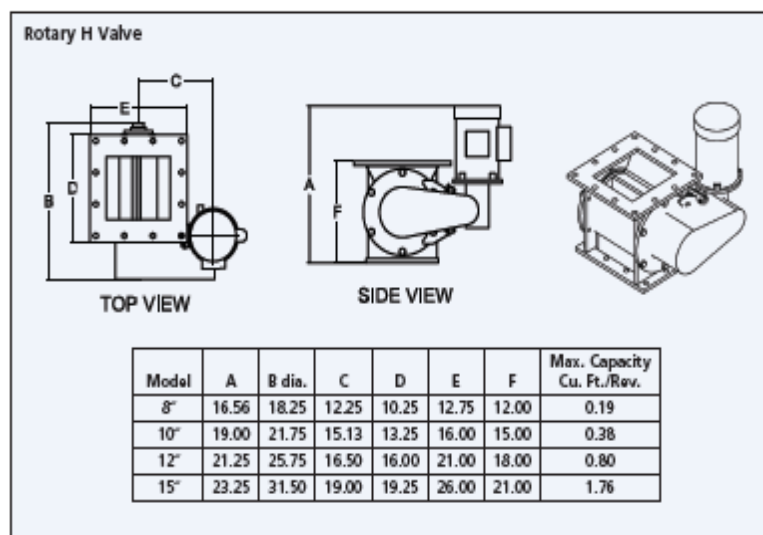
2 – Válvulas rotativas



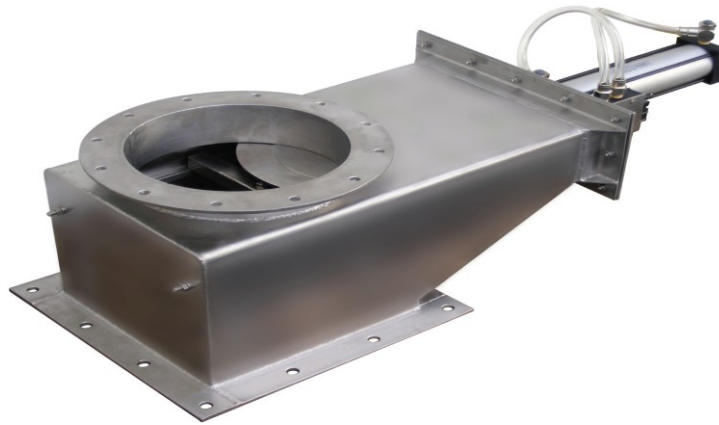
A válvula Rhino Rotary é projetada para aplicações extremamente abrasivas. Sua construção em ferro fundido e tolerâncias apertadas proporcionam um desempenho excepcional na manipulação de materiais altamente abrasivos quando comparado com outras válvulas.

Usada como alimentador de câmara, a válvula Rhino " H " pode é utilizada entre pressões netativas que variam de – 30" CA a 2 psig e a temperaturas de até 100 ° C . A válvula Rhino está equipada com um rotor de 4 palhetas, rolamentos externos para fácil manutenção e um motor TEFC . As opções incluem rotores 6 e 8 palhetas, motor de acionamento à prova de explosão e modelos para manipular materiais a alta temperatura (400 ° C) .

Normalmente utilizada para lidar com materiais como cimento, minério , açúcar , minerais, grãos , plásticos, cinzas e cal.



3 – Válvulas de gaveta



A válvula de gaveta da Aerodyne StopTight® é ideal para funis, silos e tanques de armazenagem manuseando todo tipo de granel. Existem modelos manuais e pneumáticos projetados em 8", 10" e 12".

As válvulas Aerodyne StopTight® são componentes confiáveis, à prova de poeira e que controlam o fluxo de quaisquer materiais a granel. A tampa deslizante elimina a necessidade de cremalheiras, pinhões, canos ou outro tipo de mecanismos que tendem a interferir com o seu acionamento.

Uma mola tensiona a lamina da valvula contra o colar de entrada para proporcionar uma vedação estanque ao ar quando a valvula esta fechada. As folgas são projetadas para evitar travamentos durante o seu funcionamento e as peças moveis sao auto-limpantes.

A Válvula StopTight® é indicada para uma ampla variedade de materiais de escoamento livre:

- Produtos quimicos
- Minerais
- Alimentos
- Plasticos

